

ROLOVACÍ SÍŤ PROTI HMYZU TYP G10 (VERTIKÁLNÍ POSTAVENÍ BOXU)

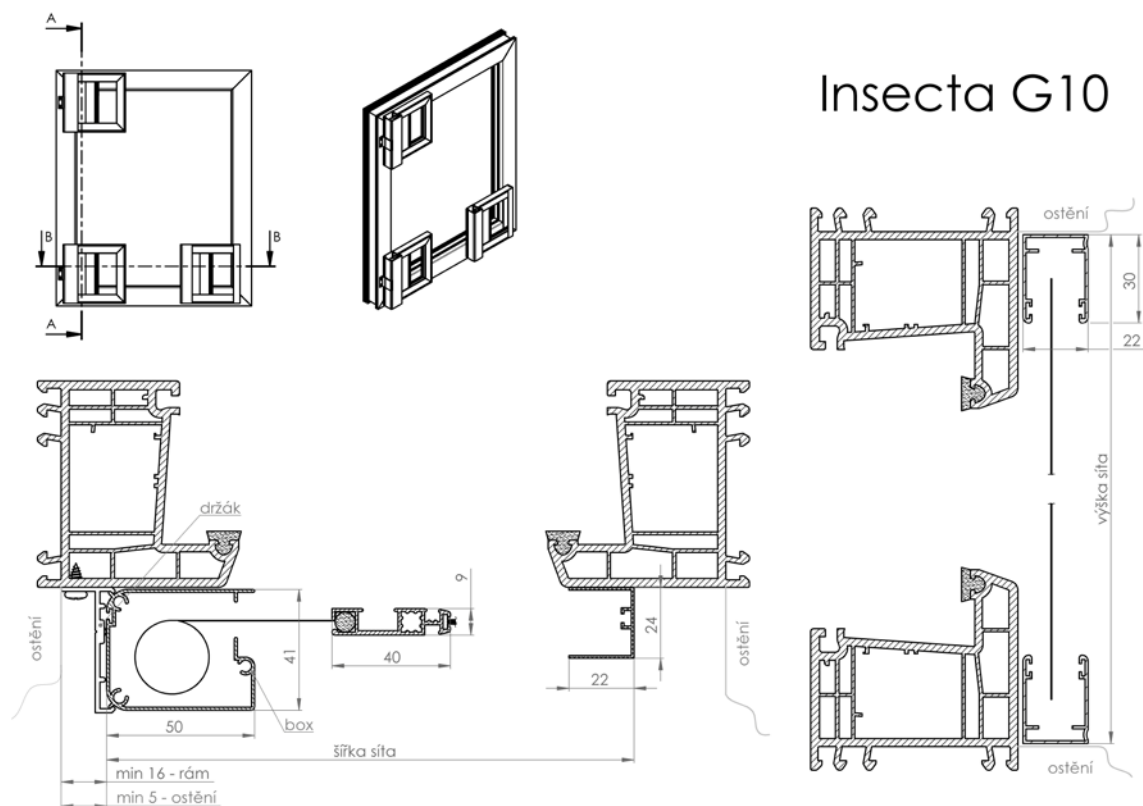
1. VYMĚŘENÍ

1.1. VYMĚŘENÍ SÍŤE JEDNODUCHÉ

- zajištění sítě je pomocí magnetického pásu v koncové liště a zavíracím profilu
- při vyměřování musíme počítat s tím, že vedle boxu sítě musí být potřebné místo pro držák (klip) min. 16mm
- při variantě uchycení do ostění i na rám se vyměřuje otvor, do kterého bude síť montována
- síť se vyměřuje minimálně ve třech bodech na výšku i šířku, z nichž se udává nejmenší naměřená hodnota
- tyto naměřené hodnoty jsou výrobní rozměry, které se uvádějí do objednávkového formuláře
- síť jednoduché vyrábíme od 500 mm do 1400 mm šířky a do 2500 mm výšky.

1.2. VYMĚŘENÍ SÍŤE DVOJITÉ

- zajištění sítě je pomocí magnetického pásu v koncových lištách a centrálního zámku
- při vyměřování musíme počítat s tím, že vedle boxu sítě musí být potřebné místo pro držák (klip) min. 16mm
- při variantě uchycení do ostění i na rám se vyměřuje otvor, do kterého bude síť montována
- síť se vyměřuje minimálně ve třech bodech na výšku i šířku, z nichž se udává nejmenší naměřená hodnota
- tyto naměřené hodnoty jsou výrobní rozměry, které se uvádějí do objednávkového formuláře s uvedením „Ovládání střed“
- síť dvojité vyrábíme od 500 mm do 2500 mm šířky a do 2500 mm výšky.



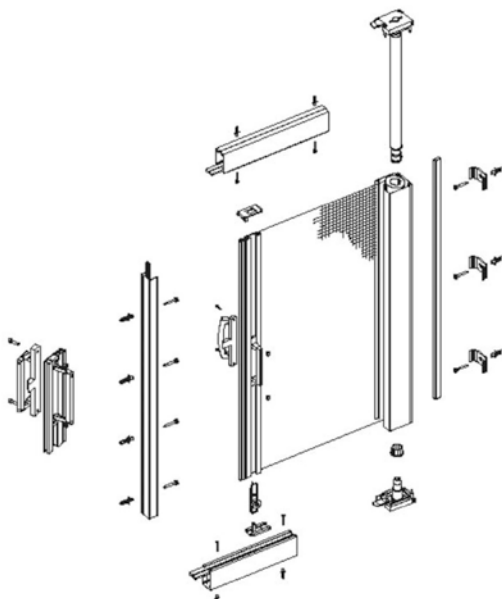
Insecta G10

2. MONTÁŽ

2.1. MONTÁŽ JEDNODUCHÉ SÍTĚ DO OSTĚNÍ

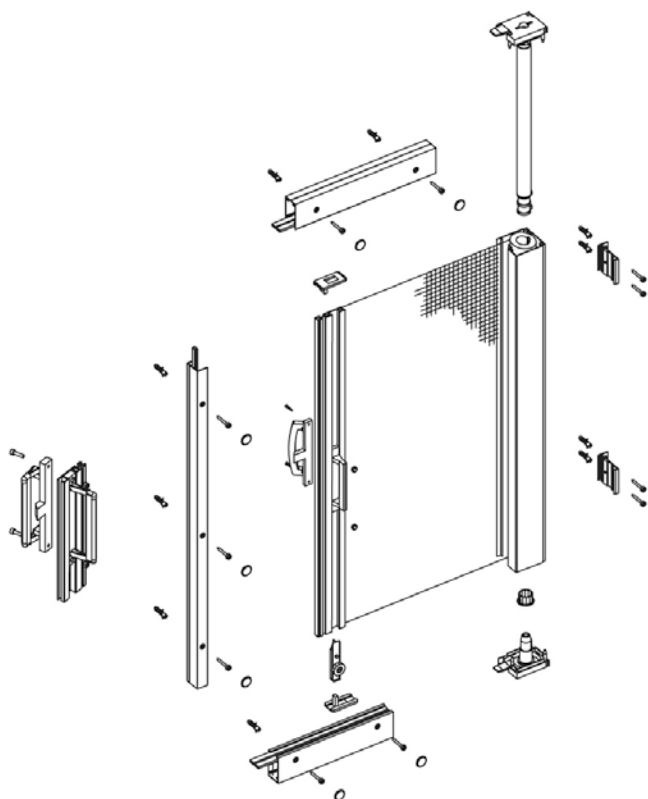
- vzít držák SC 510, označit otvory pro vrtání
- po vyvrtání našroubovat držáky (klipy)
- na schránku do vrchní drážky nasadit kartáček, nutný pro vytěsnění prostoru mezi držáky a schránkou
- schránku nasadit do držáků a zacvaknout ji
- do vodících lišt a zavíracího profilu předvrtat otvory vrtákem $\varnothing 4\text{mm}$ a zahloubit!!!
- označit vrtanou část, stejně jako u schránky
- připravené vodící lišty nasadit do náběhu bočnice schránky
- dbát na to, aby síťka s koncovou lištou byla správně nasunuta ve vodící liště. Pozor na ukončení koncové lišty, aby se nedostalo do drážky pro zamykací zárazku!
- dbát na to, aby AW kartáček (pevný skosený) ve vodící liště byl vždy u rámu okna. Slouží proti vyjetí sítě z vodící lišty, např. při průvanu

- nasunout na vodící lišty zavírací profil a snýtovat ho s vodící lištou. Při nasazování zavíracího profilu je nutno dbát na fakt, že magnetický pásek v profilu je mimo střed. Magnetický pásek musí být blíže rámu.
- přišroubovat vodící lišty a zavírací profil k ostění
- seřídít pojezdové kolečka
- několikrát se sítí vyjet a zajet z důvodu srovnání sítě v boxu po přepravě
- vyzkoušet zajištění



2. 2. MONTÁŽ JEDNODUCHÉ SÍTĚ NA RÁM OKNA (DVEŘÍ)

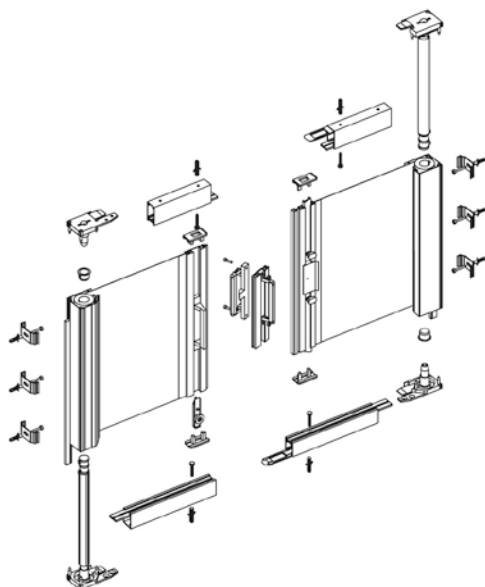
- vzít držák SC 509 a nasadit jej na schránku a zaaretovat jej imbusovým šroubem
- schránku přiložit na rám a označit otvory pro uchycení schránky
- do vodících lišt a zavíracího profilu předvrtat otvory vrtákem Ø 4mm skrz a Ø 10mm pro krytku montážního otvoru, jen čelní stěnu!
- označit vrtanou část, stejně jako u schránky
- připravené vodící lišty nasadit do náběhu bočnice schránky
- dbát na to, aby síťka s koncovou lištou byla správně nasunuta ve vodící liště. Pozor na ukončení koncové lišty, aby se nedostalo do drážky pro zamykací zářezku!
- dbát na to, aby AW kartáček (pevný skosený) ve vodící liště byl vždy u rámu okna. Slouží proti vyjetí sítě z vodící lišty, např. při průvanu
- nasunout na vodící lišty zavírací profil a snýtovat ho s vodící lištou. Při nasazování zavíracího profilu je nutno dbát na fakt, že magnetický pásek v profilu je mimo střed. Magnetický pásek musí být blíže rámu.
- přišroubovat vodící lišty a zavírací profil na rám okna (dveří)
- seřídít pojezdové kolečka
- několikrát se sítí vyjet a zajet z důvodu srovnání sítě v boxu po přepravě
- vyzkoušet zajištění



2. 3. MONTÁŽ DVOJITÉ SÍTĚ DO OSTĚNÍ NEBO NA RÁM OKNA (DVEŘÍ)

Montáž dvojité sítě do ostění nebo na rám okna (dveří) je stejná, jako u montáží jednoduchých sítí. Rozdíl je v tom, že dvojité síť má dva boxy a na místo zavíracího profilu je centrální zámek tak, jako u rolovací sítě F10. Síť zajišťuje magnetický pásek v obou koncových lištách.

PŘIBALENÉ KOMPONENTY, VČ. KOTVÍCÍHO MATERIÁLU



- držák pro uchycení schránky do ostění
- držák pro uchycení schránky na rám okna
- krytka montážního otvoru (při montáži na rám okna)
- vrut 4x40mm (pro montáž do ostění)
- vrut 4x20mm (pro montáž vodících lišt na rám okna)
- vrut 4x16mm (pro montáž držáků schránky na rám okna)
- nýt trhací 4x6mm (pro snýtování zavíracího profilu a vodící lišty)



NÁŘADÍ K VYMĚŘENÍ A MONTÁŽÍ

- metr
- tužka
- křížový šroubovák
- vrtáky Ø 4mm a Ø 10mm
- vrtačka
- nýtovací kleště
- vodováha