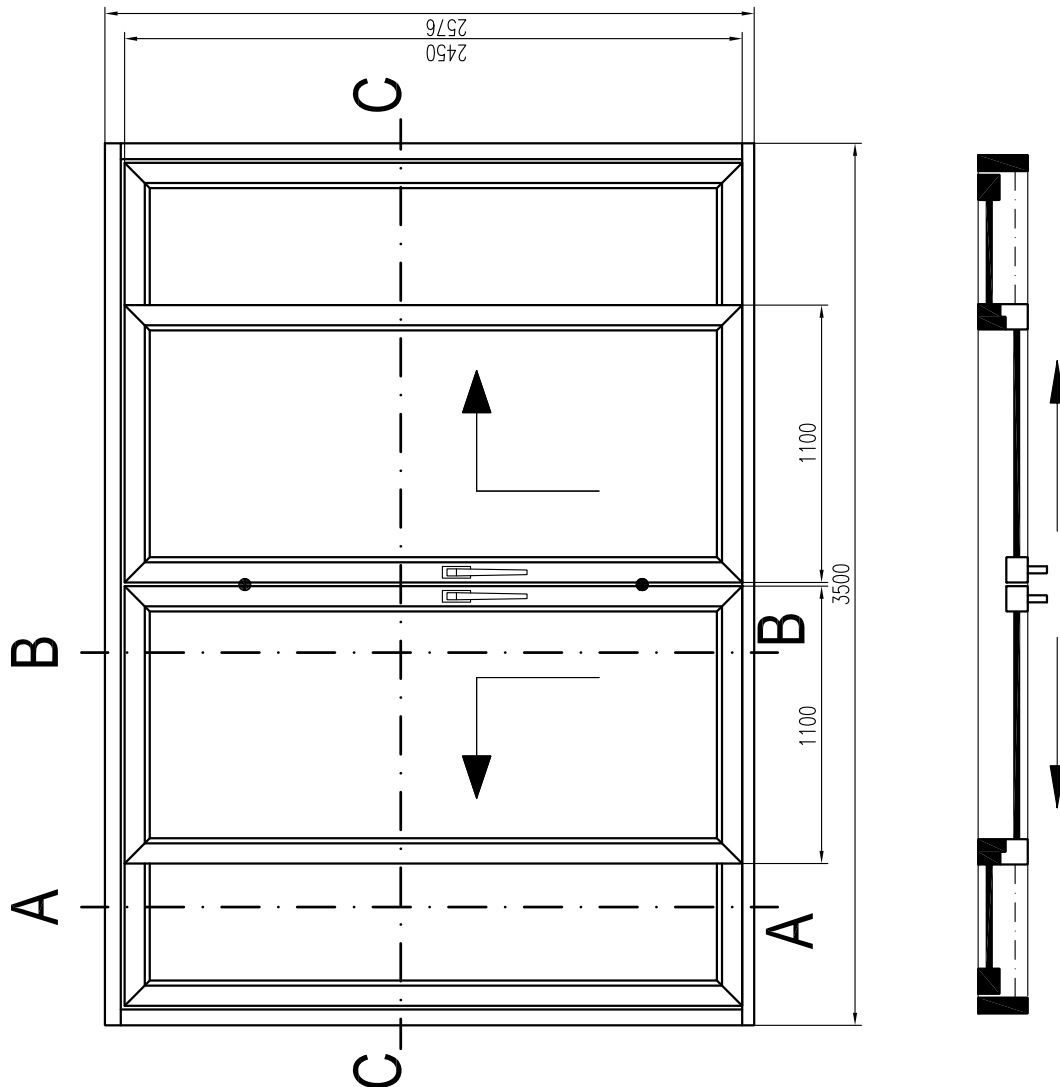


Hebeschiebetür 85 mm - Schema C
Element-Ansicht + schematische Draufsicht

Pos.: 03-01
Maßstab: 1 : 30
Datum: 2013-11

Beschlag: Siegenia

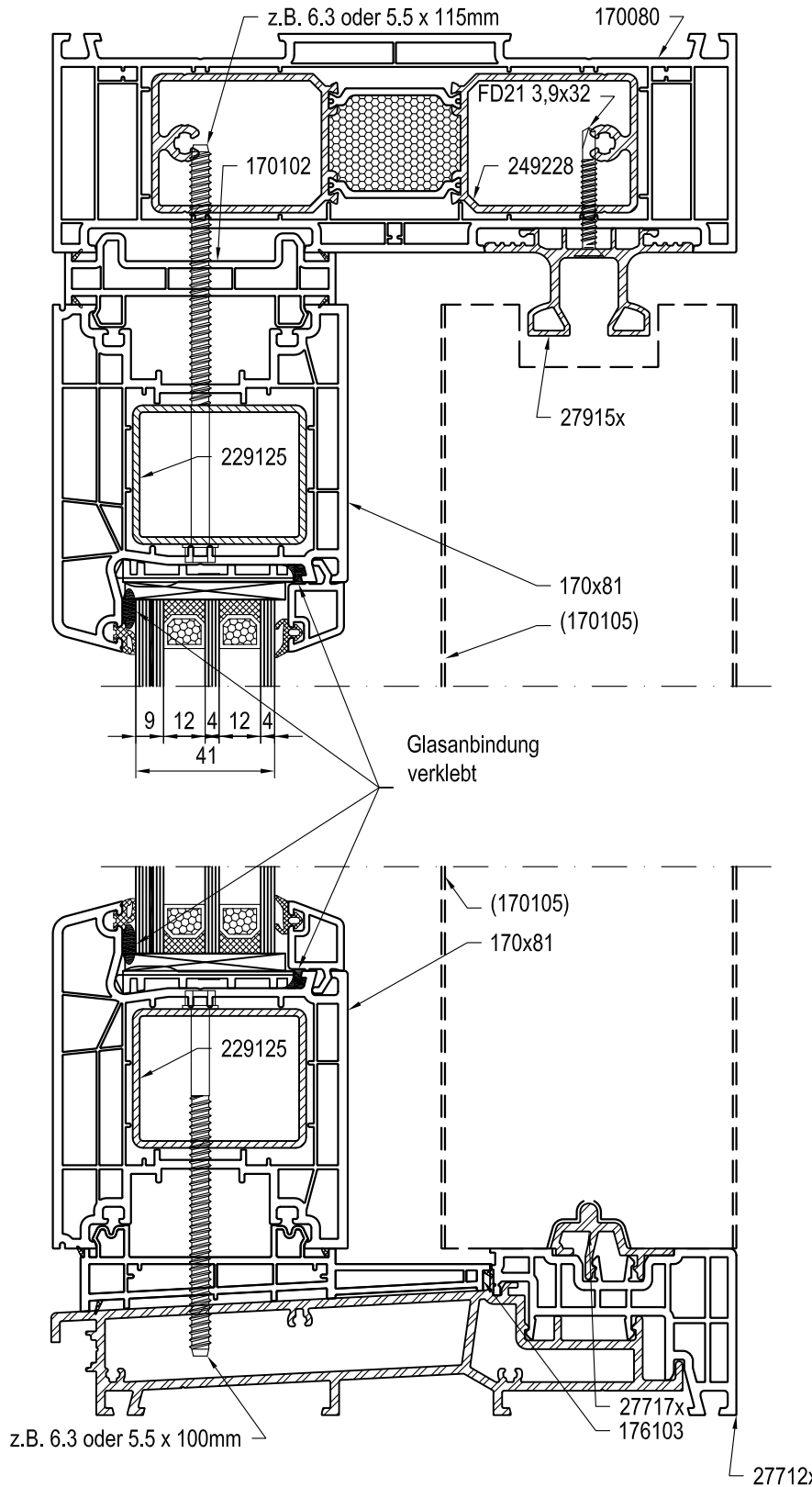


Hebeschiebetür 85 mm
Schema C -> senkrechter Schnitt A - A

Pos.: 03-02
Maßstab: 1 : 2
Datum: 2013-11

Beschlag: Siegenia

Außenseite

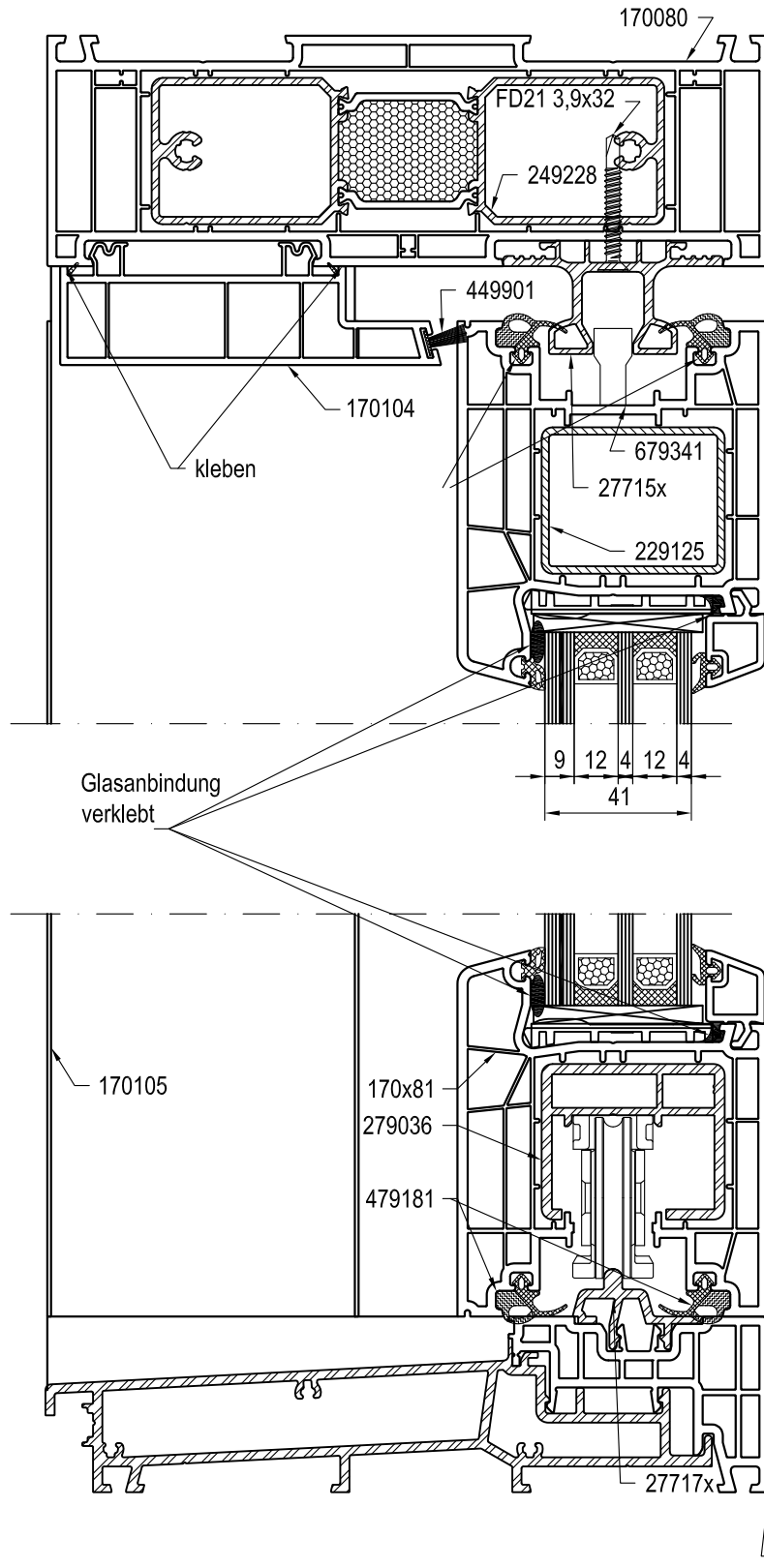


Hebeschiebetür 85 mm
Schema C -> senkrechter Schnitt B - B

Pos.: 03-03
Maßstab: 1 : 2
Datum: 2013-11

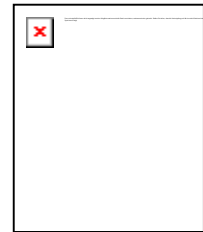
Beschlag: Siegenia

Außenseite



Anforderungen an Probekörperzeichnungen und Probekörperbeschreibung sowie Probekörpervorbereitung

Blatt 1 von 2

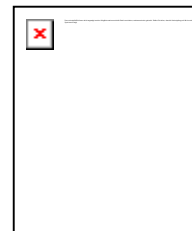


zu 1. Probekörperbeschreibung (Mindestangaben)

Bauteil	Hebeschiebetür
Hersteller	aluplast GmbH Kunststoffprofile, Karlsruhe
Herstelldatum	KW 41 - 2013
Profilsystem	aluplast Hebeschiebetür 85mm
Öffnungsart / Öffnungsrichtung	Schema C Hebeschiebe-Funktion -> vom Mittelbreich nach rechts und links
Rahmenmaterial	Kunststoff – PVC / weiß
Blendrahmenaußenmaß (B x H)	3500 mm x 2576 mm
Flügelaußenmaß (B x H)	1100 mm x 2450 mm
Flügelgewicht	---
Rahmen-Zarge	170080
Rahmenverbindung	stumpf gestoßen und verschraubt mit dem Dichtungsteil 670380
Rahmenaussteifung	Aussteifung 249228
Zusatzprofile	Schwelle 27712x mit Führungsschiene 27717x (x = Platzhalter für Längenangabe des Profils)
Rahmenverbindung	stumpf gestoßen und verschraubt mit dem Dichtungsteil 679320
Zusatzprofile	Aufbauprofil 170102 (Lage: außen am Festfeldflügel vertikal + horizontal am Festflügel entlang)
Rahmenverbindung	geklipst und verklebt -> mit dem Dichtungsteil 679302
Zusatzprofile	Aufbauprofil 170104 (Lage: außen an der Zarge, vor dem Schiebeflügel)
Rahmenverbindung	geklipst und verklebt mit Ramsauer 640 -> mit dem Dichtungsteil 679302
Zusatzprofile	Abdeckprofil 170105 (Lage: innen vertikal an der Zarge)
Rahmenverbindung	geklipst
Zusatzprofile	Führungsschiene 27715x (Lage: innen horizontal oben) (x = Platzhalter für Längenangabe des Profils)
Rahmenverbindung	verschraubt
Zusatzprofile	Stellprofil 176103 (Lage: außen unterm Festflügel zur Schwelle)
Rahmenverbindung	verschraubt -> mit dem Dichtungsteil 679303
Flügelrahmen	170481
Rahmenverbindung	auf Gehrung geschnitten und verscheißt
Rahmenaussteifung	Aussteifung 229125 (Lage: Festflügel oben / unten / zargenseitig / Mittelverschluss + Schiebeflügel oben / Mittelverschluss) Zusatzaussteifung 229015 (Lage: je Mittelverschluss Festflügel / Schiebeflügel) Aussteifung 279036 (Lage: Schiebeflügel Mittelbereich vertikal + unten)
Zusatzprofile	Einlaufprofil 170101 (Lage: Mittelbereich vertikal)
Rahmenverbindung	geklipst und verklebt
Zusatzprofile	Mittelverschluss 170100
Rahmenverbindung	geklipst (Klemmschrauben Nr. 652923) + geklebt mit Cosmofen 345 (SL-660.150)
Zusatzprofile	Abdeckprofil 170105 (Lage: Mittelverschluss - Flügelrücken)
Rahmenverbindung	geklipst + an Festteil außen links und außen rechts geklebt mit Ramsauer 640

Anforderungen an Probekörperzeichnungen und Probe- körperbeschreibung sowie Probekörpervorbereitung

Blatt 2 von 2



Falzausbildung	
Falzentwässerung (Festfeld)	3 x innen / 2 x außen -> je 5mm x 25mm
Falzentwässerung (Flügel)	3 x innen / 2 x außen -> je 5mm x 25mm
Falzdichtung - Schiebeflügel	479181 (Lage: Schiebeflügel Mittelbereich vertikal + unten + oben)
Falzdichtung Mittelverschluß	449180 (Schlauchdichtung) + 449901 (Bürstendichtung)
Material	EPDM
Füllung	Mehrscheiben-Isolierglas
Einbau der Füllungen	P4A(9) / 12 / 4 / 12 / 4 = 41 mm
Verglasungsdichtung	
außen (Material, Eckausbildung)	Dichtungsmaterial – TPE, einextrudiert
innen (Eckausbildung)	Glashalteleiste Artikel-Nr. 120864, auf Gehung gestoßen
Dampfdruckausgleich (Festfeld)	3 x innen – 5mm x 25mm / 2 x außen Dichtungsausschnitt
Dampfdruckausgleich (Flügel)	3 x innen – 5mm x 25mm / 2 x außen Dichtungsausschnitt
Glasanbindung rechter Flügel	Überschlagverklebung mit ap bond
Glasleistensicherung rechts	verklebt mit Ramsauer 640
Glasanbindung linker Flügel	Überschlagverklebung ap bond
Glasleistensicherung links	verklebt mit Ramsauer 640
Beschläge	
Typ / Hersteller	HS portal 300 KF / Sigenia-Aubi
Bänder / Lager	Laufschuhset - Artikel-Nr. PMK B4280-100010
Anzahl Verriegelungen	2
Stellung der Verriegelung	neutral
Schließelement	
Getriebe	Artikel-Nr. PGKB0030-524011
Drehgriff/Griffmuschel	Artikel-Nr. PMHB0010-502010 - abschließbar mit Halbzylinder