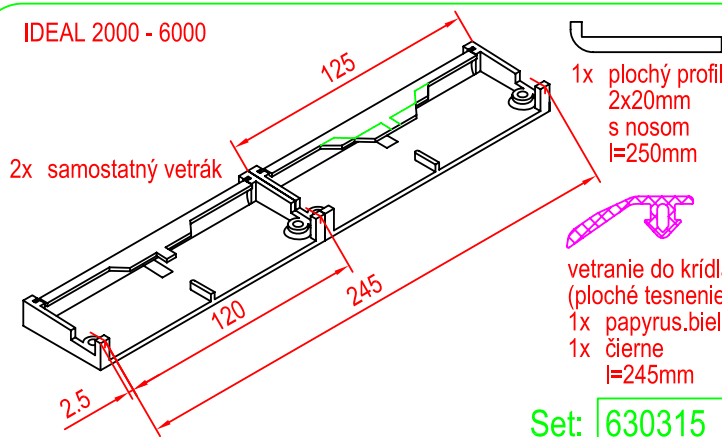


IDEAL 2000 - 6000



vyžadované vhodné tesnenia:



čierne
429334
429335

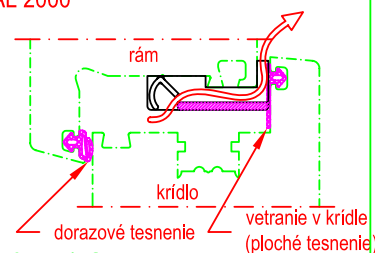
papyrus.biela
427334

REGEL-AIR®

Technické zmeny vyhradené!

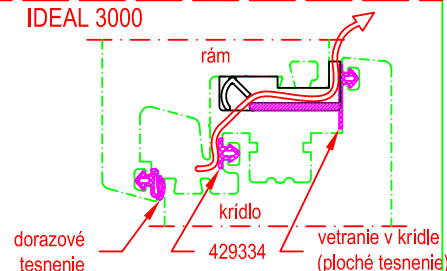
- 1.) Naskrutkovať REGEL-air na hornú vodorovnú časť rámu v oblasti bez kovania (IDEAL 4000 / 5000 / 6000: predtým do drážky vlepíť 2x20mm plochý profil)
Počet vetrákov podľa systémovej tabuľky. Pri 2x samost. vetrákoch tieto osadiť na doraz. 3mm predvrtáť, skrutky ø3,9mm.
- 2.) Preniesť stred vonkajšej nožičky REGEL-airu po naskrutkovaní na presah krídla a v tejto oblasti nahradiť tesnenie v krídle tesnením dodaným s vetrákom (ploché tesnenie) s nadol ukazujúcou zástavkou.
Dĺžka nového tesnenia pri 1x samost. vetráku - 120mm, pri 2x samost. vetrákoch 245mm.
- 3.) Nahradiť tesnenie rámu vľavo a vpravo od výšky 50mm nad spodným rohom tesnením 429334 podľa systémovej tabuľky "štandard". Stredové tesnenie nahradiť v oblasti Regel-Air-u tesnením 429334.
- 4.) V prípade zvýšených požiadaviek na protihlukovú izoláciu, 42dB (SSK 4) je treba rámové tesnenie miesto bočne, nahradiť na spodnej vodorovnej časti, počínajúc 50mm od rohu strany s kľučkou okna tesnením 429334 podľa systémovej tabuľky "ochrana proti hluku". K zvýšenej odolnosti voči prieniku vody sa odporúča použiť okapovú lištu.
- 5.) Väčšia regulačná klapka môže byť pri osádzaní vetráku podľa želania z dôvodu skôr osadeného regulovania na naznačenom mieste zrezaná.

IDEAL 2000



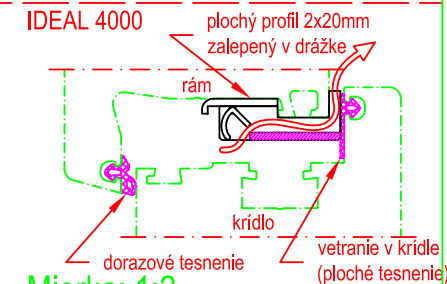
Mierka: 1:2

IDEAL 3000



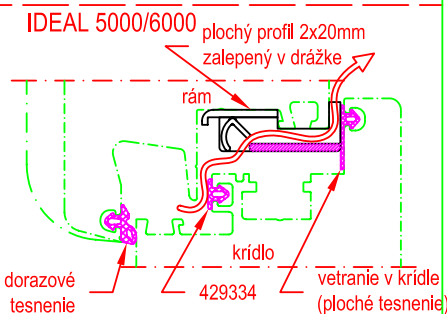
Mierka: 1:2

IDEAL 4000



Mierka: 1:2

IDEAL 5000/6000

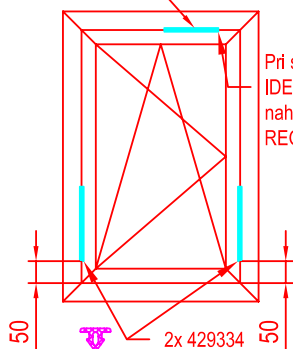


Mierka: 1:2

Systémová tabuľka REGEL-air®			
obvod krídla	REGEL-air®	dĺžky tesnení 429334	
		štandard	ochrana proti hluku
až 3000mm	1x samost. vetrák	2 x 150mm	1 x 200mm
od 3000mm	1x samost. vetrák	2 x 200mm	1 x 300mm
od 4000mm	2x samost. vetrák	2 x 250mm	1 x 400mm
od 5000mm	2x samost. vetrák	2 x 300mm	1 x 500mm

štandard

REGEL-air®

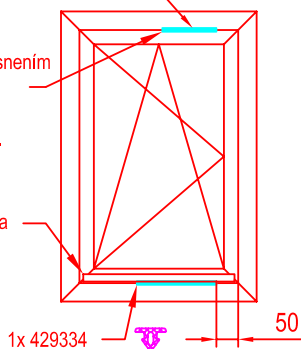


s ochranou proti hluku

REGEL-air®

Pri systémoch so stredovým tesnením IDEAL 3000 / 5000 / 6000 nahradiť stredové tesnenie REGEL-air-u tesnením 429334.

odporúča sa okapová lišta



Mierka: ~
05_K_01_1-6*

Príslušenstvo IDEAL 1000-6000
Sonstiges (Regel-air) IDEAL 2000 - 6000